



## KIT SOLARI CIRCOLAZIONE NATURALE

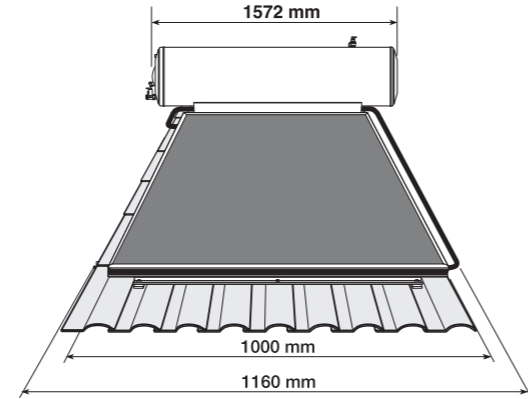
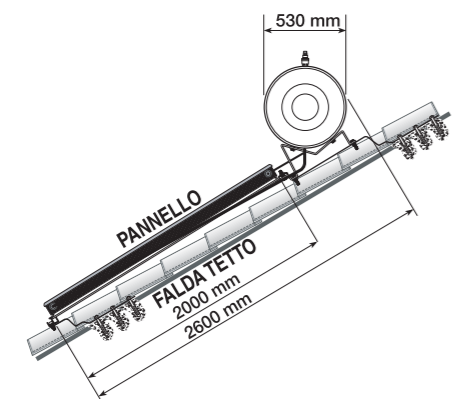
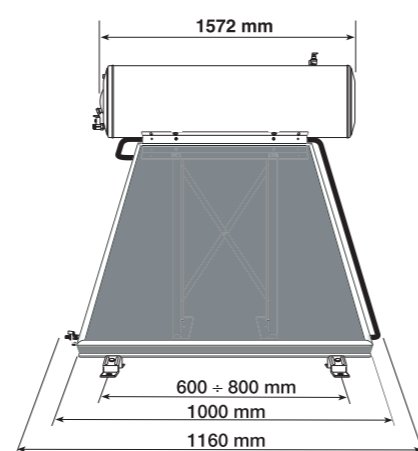
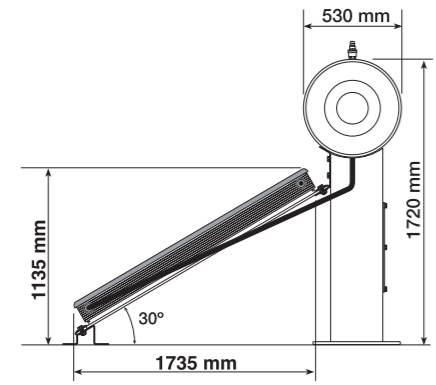
CN 200/1 TR-TT BASE  
CN 200/1 TR-TT TOP

KIT SOLARE 200 LT COLLETTORE BASE  
KIT SOLARE 200 LT COLLETTORE TOP



- SUPERFICIE CAPTANTE COLLETTORE 1,8 m<sup>2</sup>
- ASSORBITORE IN RAME CON TRATTAMENTO ALTAMENTE SELETTIVO (MODELLO TOP)
- BOLLITORE CNA2R AD INTERCAPEDINE CON INVOLUCRO IN ALLUMINIO ANODIZZATO
- QUANTITÀ DI LIQUIDO CIRCUITO SOLARE 25 LT
- TANICA DA 5 LITRI DI ANTIGELO CONCENTRATO INCLUSA

VALORI INDICATIVI DI PRESTAZIONE	
■ Energia media fornita - Uso annuale (kWh/g)	
Nord Italia	3-4
Centro Italia	3-4
Sud Italia	4-5
■ Tempo riscaldamento - Uso annuale (min)	
Nord Italia	175-130
Centro Italia	150-110
Sud Italia	120-90
■ Portata in continuo - Uso annuale (lt/h)	
Nord Italia	60-80
Centro Italia	70-100
Sud Italia	90-120



## MODELLI DISPONIBILI

### KIT 200 LT COLLETTORE BASE CN 200/1 TR BASE

Collettore solare base  
CNA2R bollitore solare 200 lt  
Kit raccordi idraulici 200-1  
Telaio a terra 200-1 circolazione naturale  
Liquido antigelo

### KIT 200 LT COLLETTORE TOP CN 200/1 TR TOP

Collettore solare top  
CNA2R bollitore solare 200 lt  
Kit raccordi idraulici 200-1  
Telaio a terra 200-1 circolazione naturale  
Liquido antigelo

### KIT 200 LT COLLETTORE BASE CN 200/1 TT BASE

Collettore solare base  
CNA2R bollitore solare 200 lt  
Kit raccordi idraulici 200-1  
Telaio a tetto circolazione naturale 200-1  
Liquido antigelo

### KIT 200 LT COLLETTORE TOP CN 200/1 TT TOP

Collettore solare top  
CNA2R bollitore solare 200 lt  
Kit raccordi idraulici 200-1  
Telaio a tetto circolazione naturale 200-1  
Liquido antigelo

200 litri di  
acqua calda

1 collettore

adatti per

**3-4**

persone

### Accessori NON INCLUSI nei kit solari per INTEGRAZIONE CON:

**RESISTENZA ELETTRICA**  
-Kit elettrico da 1500 W per CNA2R  
-Miscelatrice termostatica

**CALDAIA MISTA GENERICA**  
-Termometro termostato digitale  
-Valvola deviatrice motorizzata  
-Miscelatrice termostatica

**CALDAIA MISTA ARISTON MANUALE**  
(famiglia Genus e Clas)  
-Miscelatrice termostatica e sonda solare integrata

**CALDAIA MISTA ARISTON MANUALE**  
(famiglia Egis)  
-Miscelatrice termostatica integrata

**CALDAIA MISTA ARISTON MOTORIZZATA**  
(famiglia Genus e Clas)  
-Miscelatrice termostatica motorizzata integrata

**Accessori CONSIGLIATI**  
-N.1 kit aggiuntivo per telaio a terra CN cod. 3104044  
(molto importante per installazioni a giardino o a tetto piano in cui non sia possibile forare il suolo per fissaggio del kit)

KIT SOLARI				
	CN 200/1 TR BASE	CN 200/1 TR TOP	CN 200/1 TT BASE	CN 200/1 TT TOP
CODICE	3022016	3022017	3022018	3022019
€				
ACCESSORI PER INTEGRAZIONE CON:				
	RESISTENZA ELETTRICA	CALDAIA MISTA GENERICA	CALDAIA MISTA ARISTON MANUALE famiglia Genus e Clas	CALDAIA MISTA ARISTON MOTORIZZATA famiglia Genus e Clas
CODICE	3024027	3024029	3318290	3318379
€				